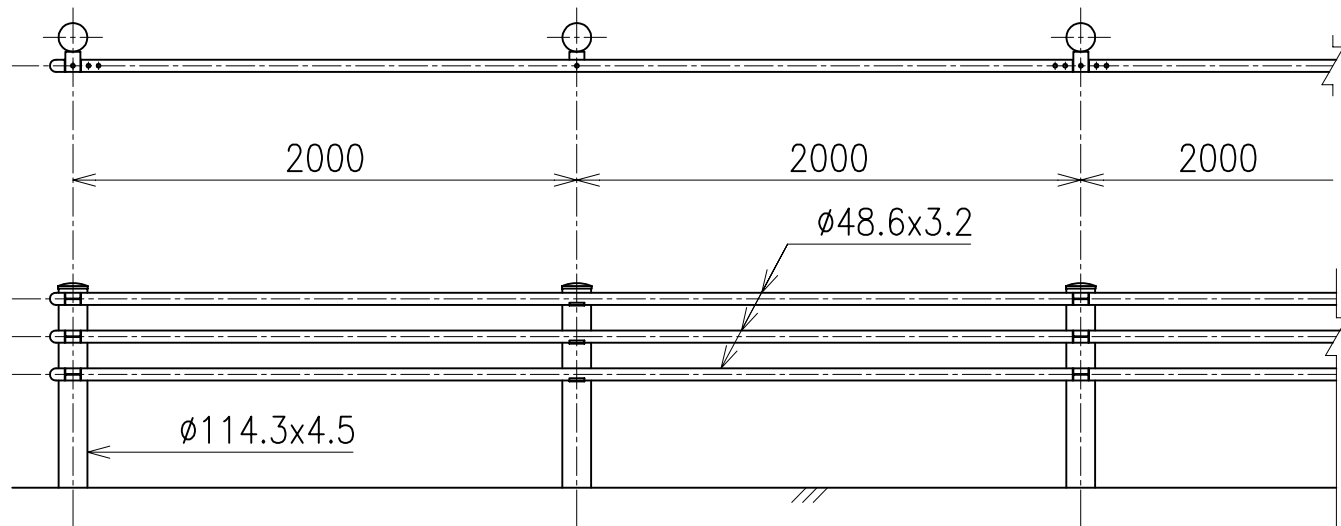
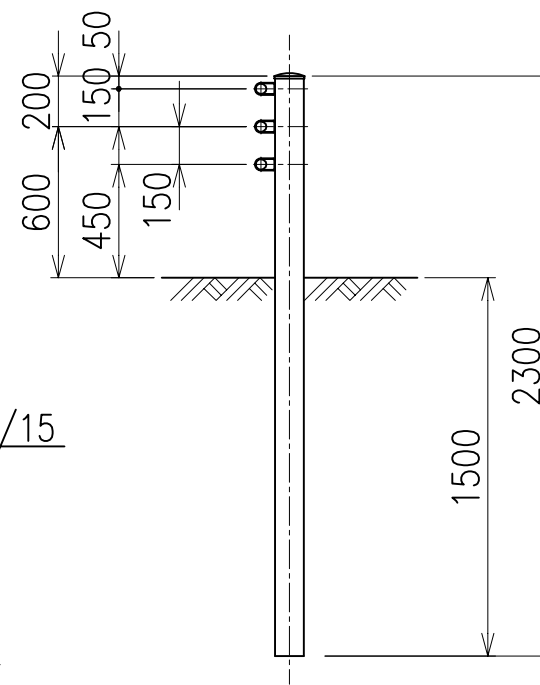


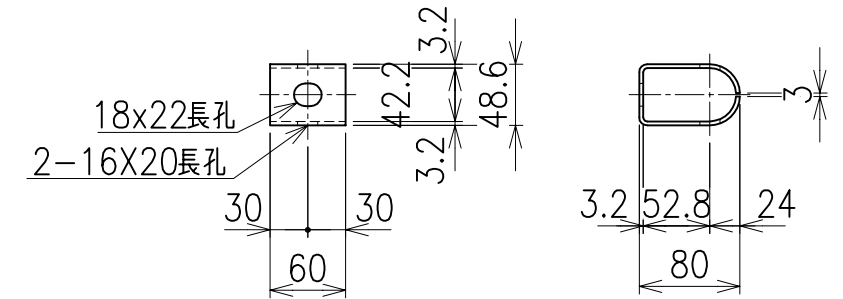
組立図 S=1/30



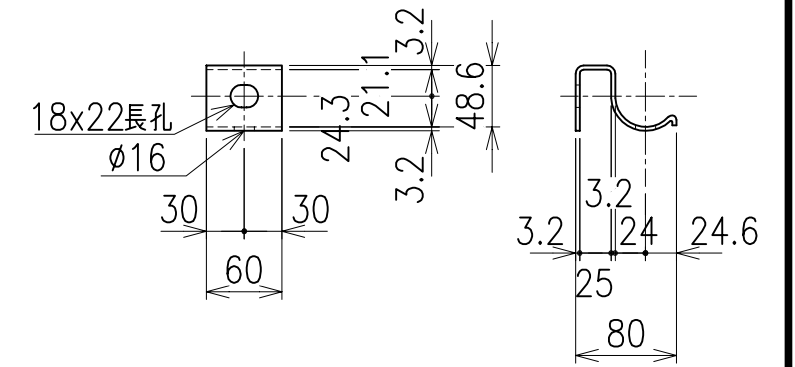
断面図 S=1/30



接合部ブラケット S=1/6



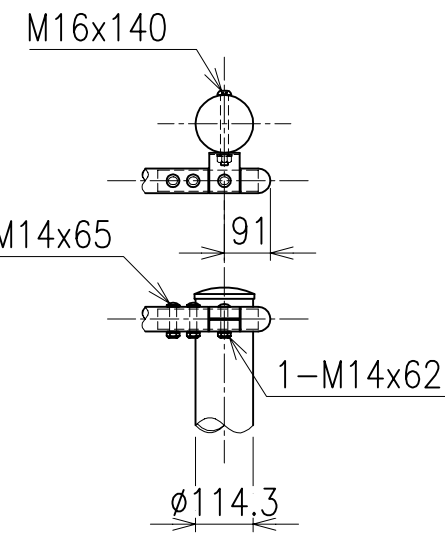
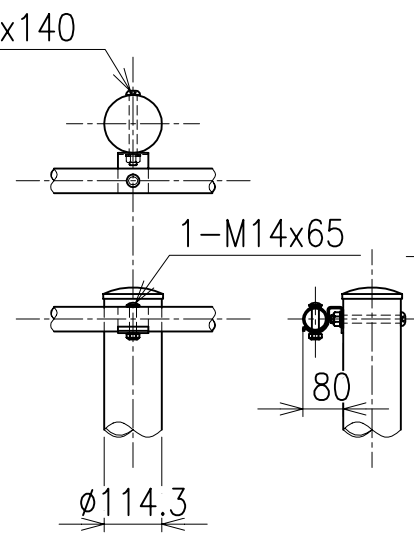
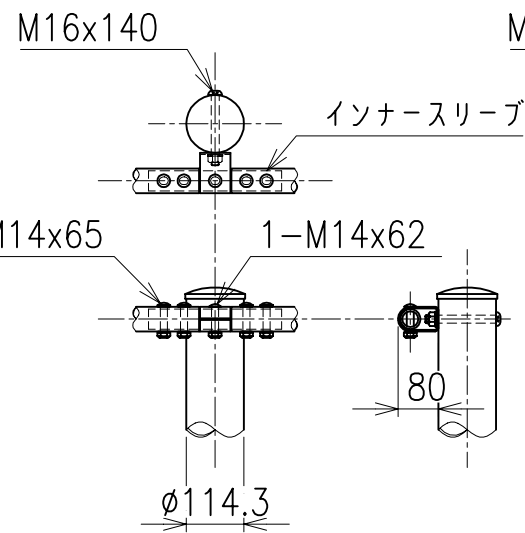
中間部ブラケット S=1/6



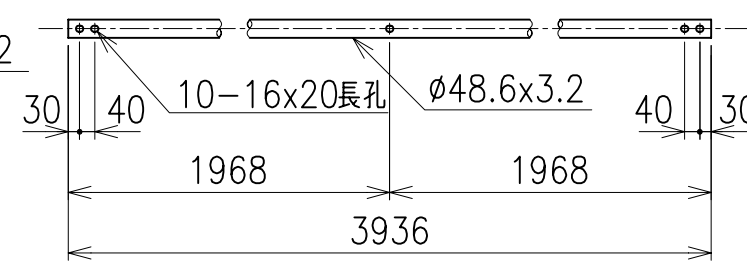
接合部 S=1/15

中間部 S=1/15

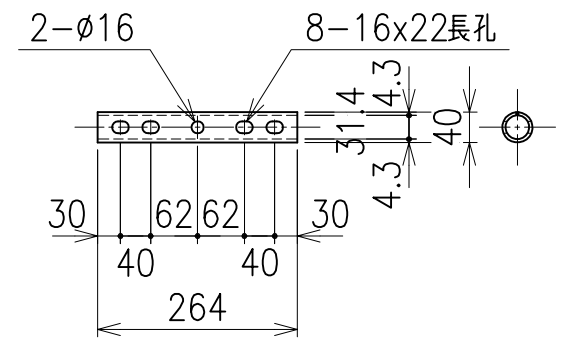
端部取付部 S=1/15



ビームパイプ S=1/20



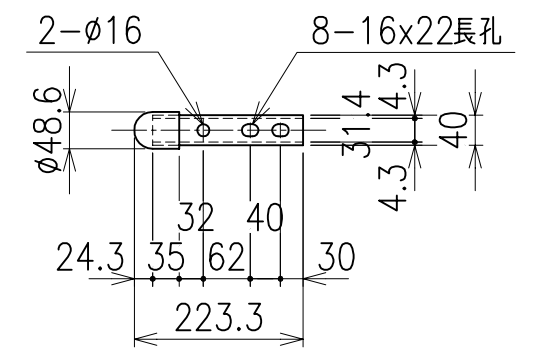
インナー Sleeve S=1/10



ブラケット取付用ボルト S=1/6

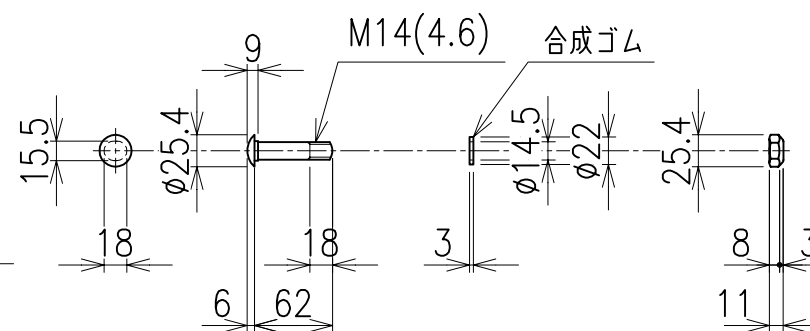
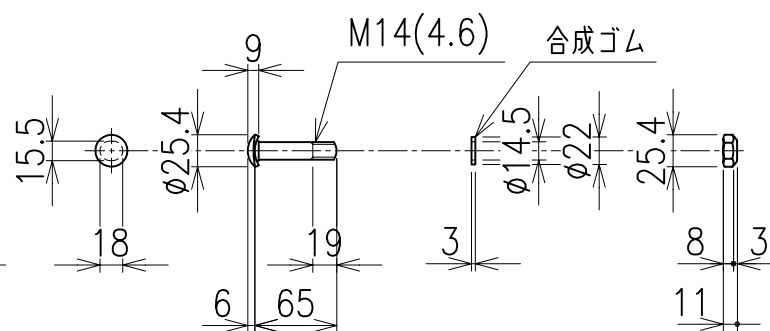
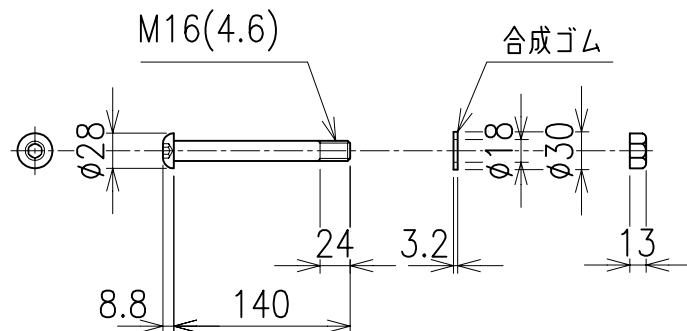
ビーム取付用ボルト S=1/6

袖パイプ S=1/10



ビーム及び中間部ブラケット用ボルト

接合部ブラケット用ボルト



注) ビーム取付用ボルトには、ゆるみ止めとして合成ゴムワッシャーを使用しています。