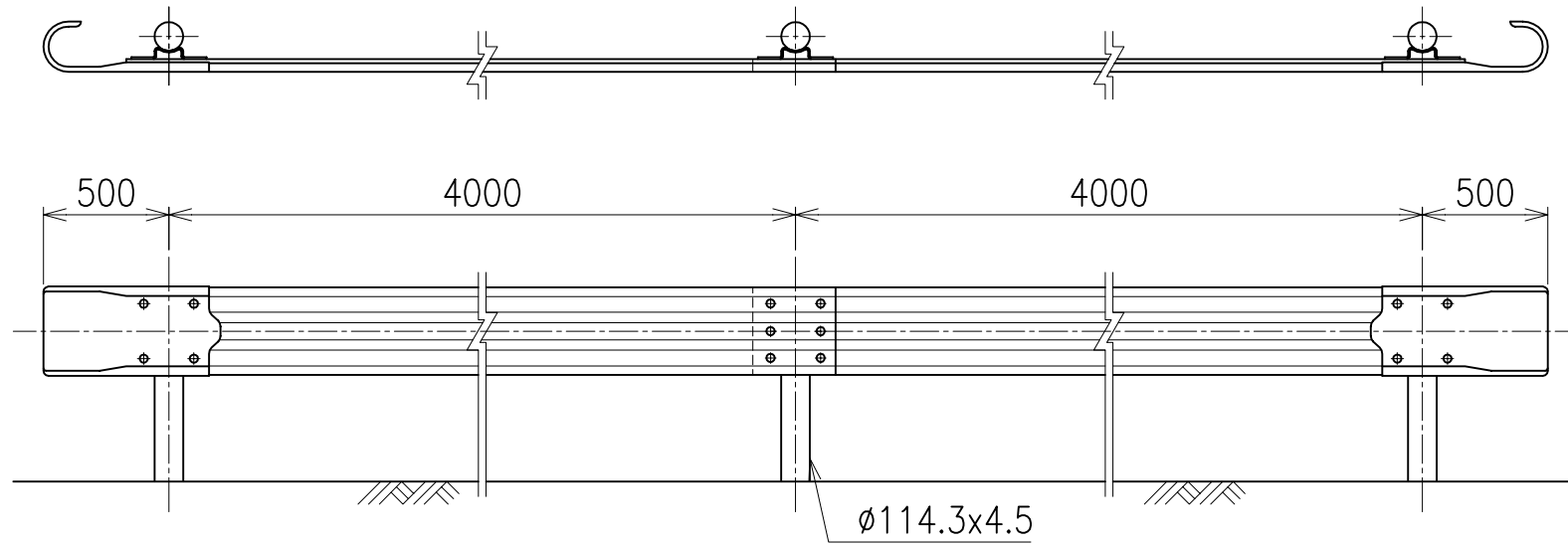
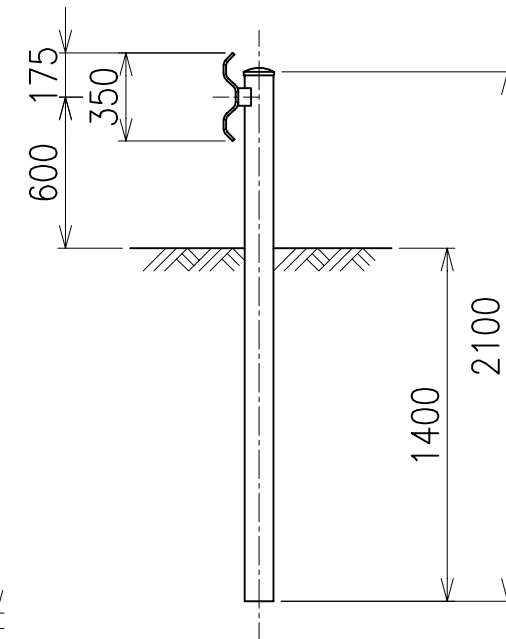


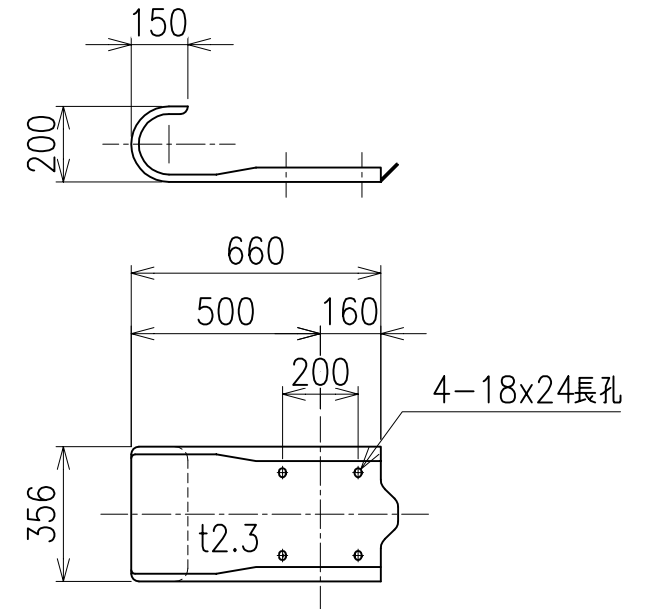
組立図 S=1/30



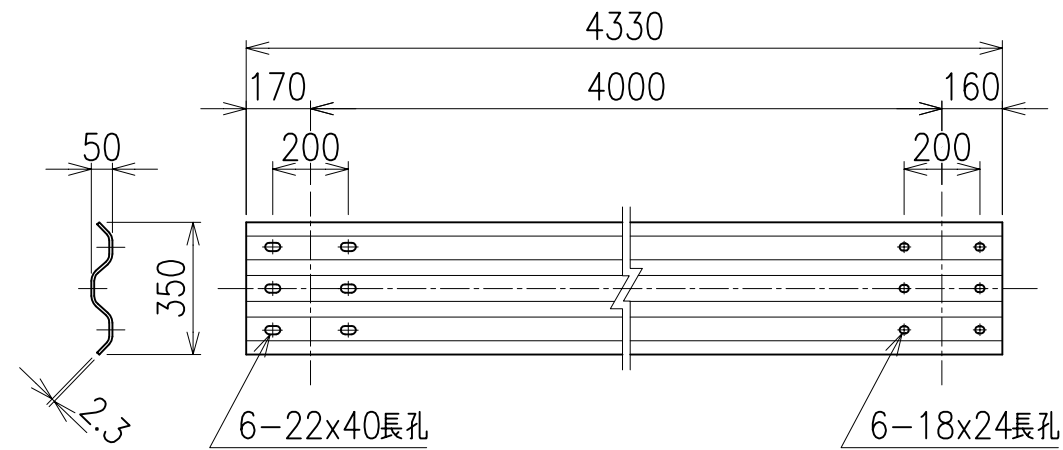
断面図 S=1/30



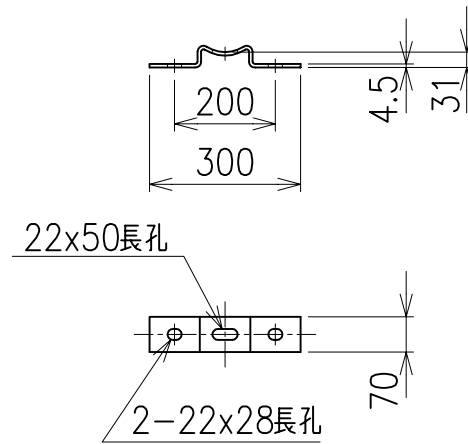
巻袖ビーム S=1/20



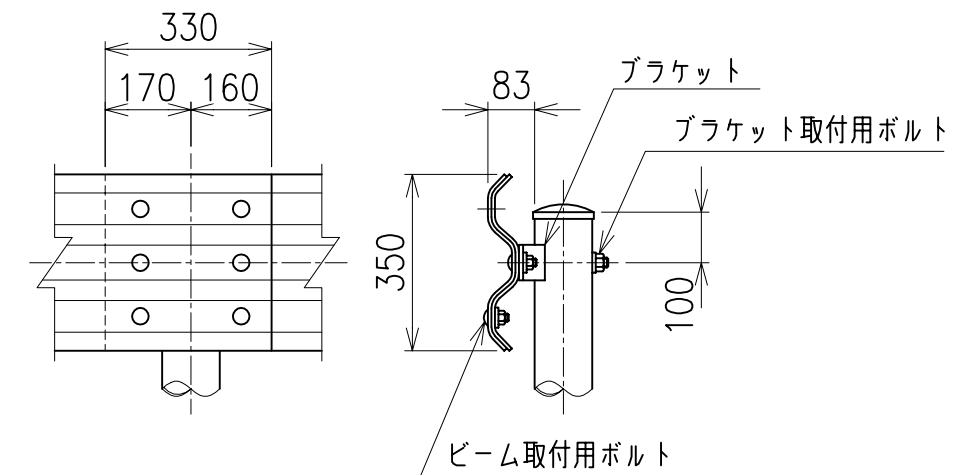
ビーム S=1/20



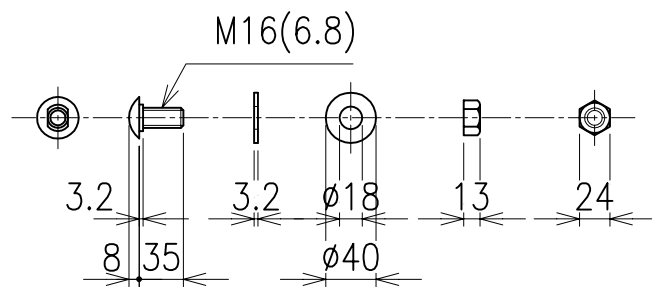
ブラケット S=1/15



取付詳細図 S=1/15



ビーム取付用ボルト S=1/6



ブラケット取付用ボルト S=1/6

