
御承認依頼図

ゴム止水板
ブ ラ ッ ク シ ー ル

年 月 日

 **西武ポリマ化成株式会社**

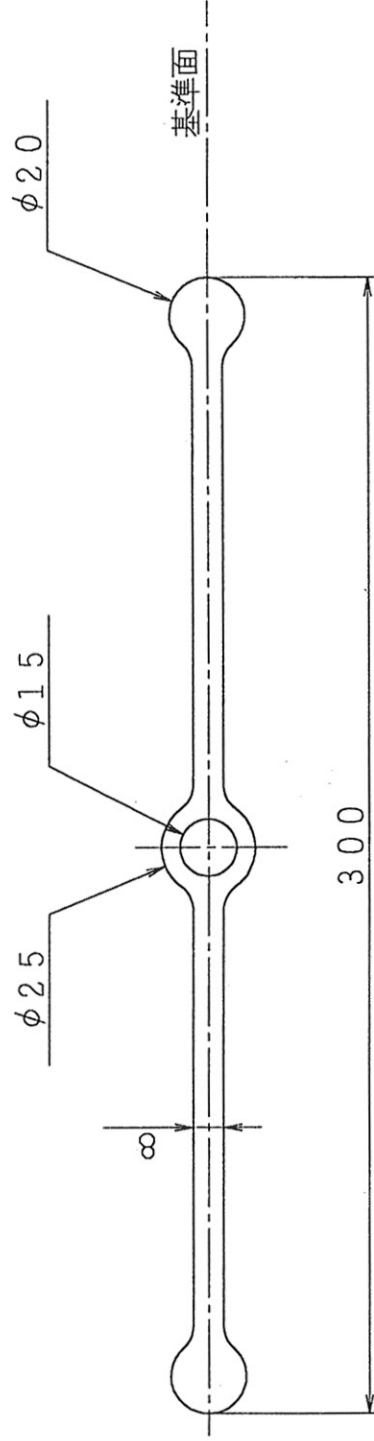
ゴ ム 材 質 物 性 表



平成16年4月1日

西武ポリマ化成(株)名古屋工場

品名: ゴム止水板「ブラックシール」			
試験項目	規格	特性値	試験方法
常態			
硬 さ [目盛]	65±5	62~68	JIS K 6253 タイプA
引張強さ MPa	19.6以上	21.6~26.5	JIS K 6251 ダンベル3号
{kgf/cm ² }	{200}以上	{220~270}	
伸 び %	400以上	480~620	
老化試験			JIS K 6257
引張強さ変化率 %	-20以内	-15~-1	ノ-マルオ-ブン法70±1℃×168時間
伸びの変化率 %	-20以内	-19~-5	
備 考	材質:天然ゴム(NR) { }内数値はC G S 単位系を表します。		



注文先

名称

ブラックシール 300EC型

尺度

1:2 製図年月日

図番

3Dシ-P4810-Y

承認

図

設計製図

山澤

西武ポリマ化成(株)名古屋工場

西武ポリマ化成株式会社

本 社

〒170-0014 東京都豊島区池袋1-13-18
電 話 (03) 5956-8880 (販 売 業 務 部)
8881 (土 木 資 材 事 業 部)
8885 (海 洋 資 材 事 業 部)
8882 (産 業 資 材 事 業 部)
F A X (03) 5956-8899 (代 表)

大 阪 支 店

〒542-0081 大阪市中央区南船場4-6-10 (新東和ビル)
電 話 (06) 6252-8381 (代 表)
F A X (06) 6252-0891

名 古 屋 支 店

〒450-0002 名古屋市中村区名駅5-4-14 (花車ビル北館)
電 話 (052) 563-6811 (代 表)
F A X (052) 563-6815

北 海 道 営 業 所

〒060-0062 北海道札幌市中央区南2条西6丁目12番1号
(第3中大ビル5F)
電 話 (011) 219-3020
F A X (011) 219-3022

九 州 営 業 所

〒812-0013 福岡市博多区博多駅東1丁目13番地6号竹山博多ビル7階
電 話 (092) 441-8595 (代 表)
F A X (092) 481-0774

沖 縄 営 業 所

〒901-2221 沖縄県宜野湾市伊佐2-19-12 408号
電 話 (098) 890-6623 (代 表)
F A X (098) 890-6624

名 古 屋 工 場

〒483-8145 愛知県江南市小郷町西/山55
電 話 (0587) 54-2111 (代 表)
2113 (生 産 事 務 チーム)
2115 (設 計 第 一 チーム)
2116 (素 材 チーム)
2117 (品 質 保 証 部)
F A X (0587) 54-2124

代理店